

TROPICALRIO®

ALF

Difusor Linear Ajustável Europeu





Difusor Linear Ajustável Europeu - ALF

Descrição

Associável a registo de vazão de ar do tipo guilhotina "RGG" (chapas deslizastes com perfurações retangulares). Integra-se harmoniosamente aos diversos tipos de forros utilizados em requintados ambientes.

Aplicação e Cores

Aplicação recomendável em tetos, paredes e peitoris.

Cores: Perfis Alumínio anodizado fosco natural
Aletas em Alumínio anodizado fosco preto



Dados Técnicos

Vazão de ar m ³ /h. p/ml	1 Abertura			2 Aberturas			3 Aberturas			4 Aberturas		
	DP	Alcance	N.C.	DP	Alcance	N.C.	DP	Alcance	N.C.	DP	Alcance	N.C.
60	0,5	2,6	< 20	0,2	2,0	< 20						
80	1,0	3,4	23	0,3	2,5	< 20	0,2	2,2	< 20			
100	1,5	4,2	28	0,4	3,2	21	0,3	2,7	< 20	0,2	2,3	< 20
125	2,1	5,1	31	0,6	3,9	23	0,4	3,2	20	0,2	2,8	< 20
150	3,4	6,2	35	1,0	4,7	26	0,5	4,0	22	0,3	3,5	20
200				1,5	6,0	31	0,7	5,1	25	0,4	4,5	23
250				2,2	7,6	35	1,2	6,4	29	0,6	5,6	26
300				3,4	9,0	40	1,5	7,6	33	1,0	6,7	29
350							1,9	8,5	36	1,2	7,8	32
400							2,6	10,0	40	1,5	9,0	35
450							3,5	11,0	44	1,8	9,6	37
500										2,3	11,0	41
600										3,6	12,8	45

ALF - Extensões (mm)	500	1000	2000	4000	±6000
Db a serem compensados	-1	0	2	3	4
Coreção do alcance	x 0,8	x 1,0	x 1,1	x 1,1	x 1,1

ΔP = Perda de pressão estática em mm de coluna d'água

NC = Os valores tabelados consideram uma atenuação ambiental de 8 dB.re

10⁻¹² watts, e se baseiam em um difusor de 1000 mm de extensão. Para extensões diferentes, corrija os valores de acordo com a tabela 2

< = significa que o N.C é menor do que 20

Alcance Max.: São os valores indicados em metros lineares e se baseiam na distancia entre a face do difusor e o ponto onde o jato de ar insuflado esteja com velocidade de 0,25 m/s

Alcance min.: Considere 50% dos valores tabelados, devendo a velocidade do jato de ar ser de aproximadamente 0,75m/s. Todos os dados são baseados para o difusor trabalhando com todas as aberturas no mesmo sentido de descarga. Os alcances indicados consideram a tendência da massa de ar permanecer junto à superfície do forro (também conhecido como efeito de COANDA)

Descarga vertical:

Corrija os valores tabelados:

ΔP considere 80% do valor

N.C. subtraia 1 Db.

Retorno de ar:

Corrija os valores tabelados

ΔP - considere 40% do valor

N.C. subtraia 9 Db.

ALF sem registo RGG e sem aletas



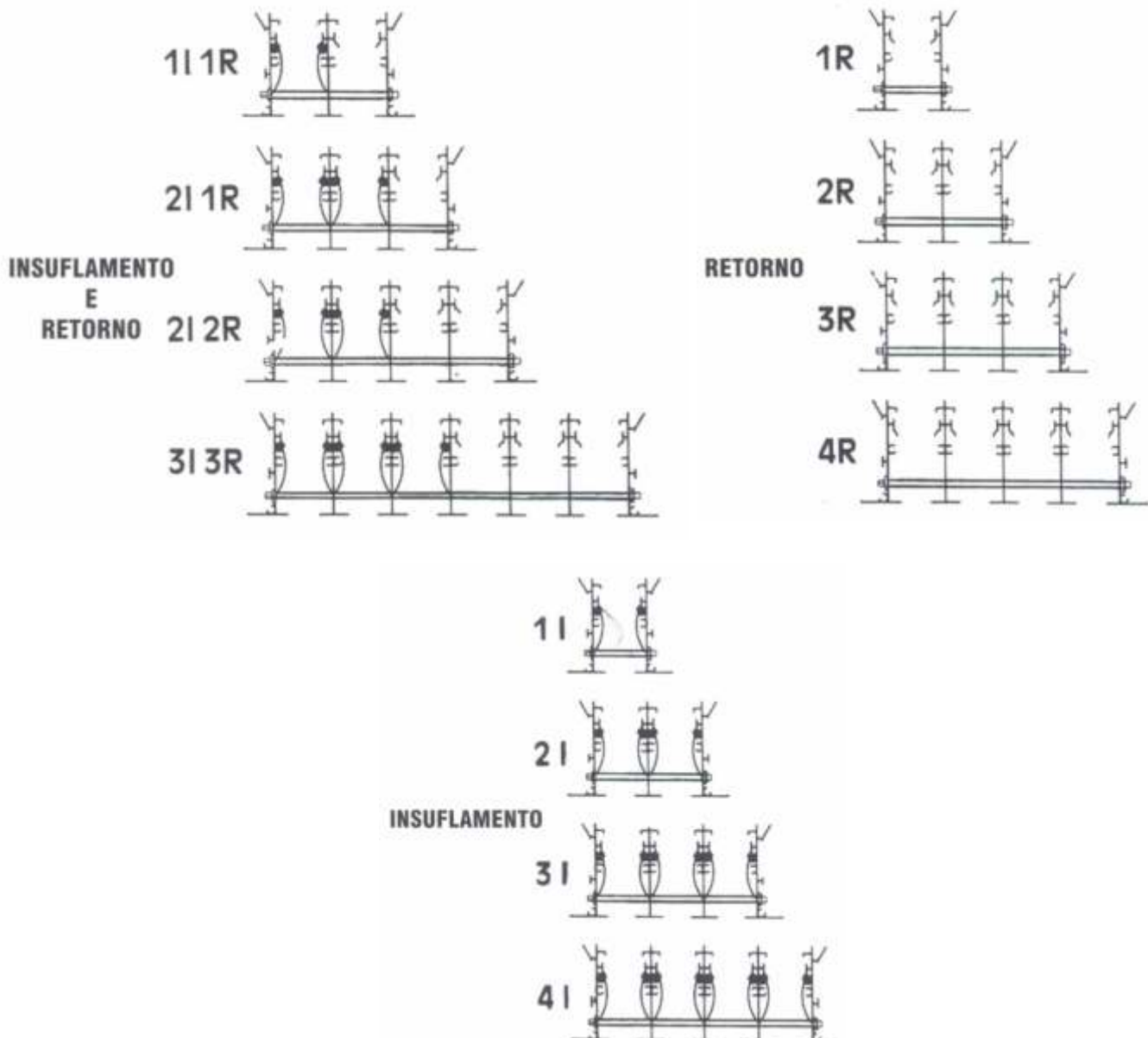
Difusor Linear Ajustável Europeu - ALF

Calculo de vazão do ar

$$Q_{ar} \text{ (m}^3\text{/h)/m} = A_f \times V. \text{ efetiva média} \times 3600$$

N° de aberturas		1	2	3	4
Fluxo	Horizontal	0,007	0,014	0,021	0,028
	Vertical	0,016	0,032	0,048	0,060

Combinações de aberturas





Difusor Linear Ajustável Europeu - ALF

Plenum para ALF de insuflamento

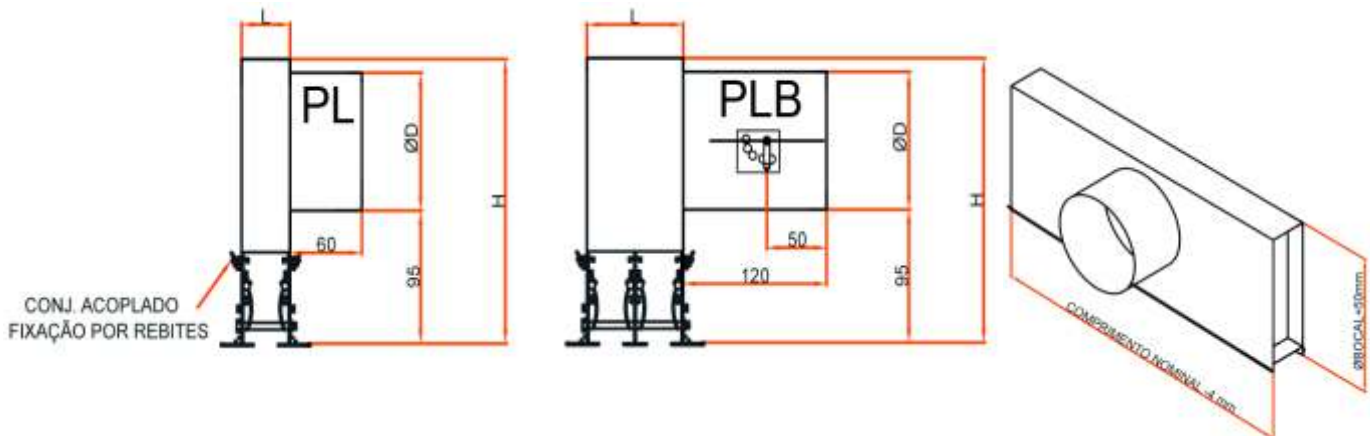
São projetados para serem conectados facilmente a dutos flexíveis redondos, adaptando-se perfeitamente a sistemas de volume variável ou constante. Sua construção assegura igual pressão estática ao longo de toda

extensão de saída, resultando em um fluxo de ar uniforme e satisfatório em todo o difusor. São fabricados em chapas de aço galvanizado sendo bitola 26 para caixas com bocal até 250 mm e bitola 24, quando maiores.

ALF	1 - Abertura					2 - Aberturas					3 - Aberturas					4 - Aberturas					
C(mm)	600	900	1200	1500	2000	600	900	1200	1500	2000	600	900	1200	1500	2000	600	900	1200	1500	2000	
D(mm)	125					150	125	150			200	150	200			150	200			250	
L(mm)	42					82					121					161					
H(mm)	233					258	233	258	308	258	308	358	258	308	358	258	308	358	258	308	358

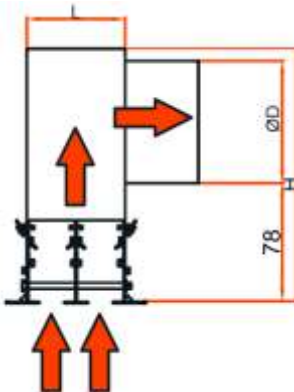
Sugestões para diâmetros de entrada

0 - 170 m ³ /h	Ø 125
170 - 300 m ³ /h	Ø 150
300 - 600 m ³ /h	Ø 200
600 - 1000 m ³ /h	Ø 250
1000 - 1700 m ³ /h	Ø 300



Plenum para ALF de retorno

Os Plenums de retorno são úteis para manter a indevassabilidade dos tetos e também para atenuação acústica, protegendo os ambientes condicionados da propagação sonora entre si.



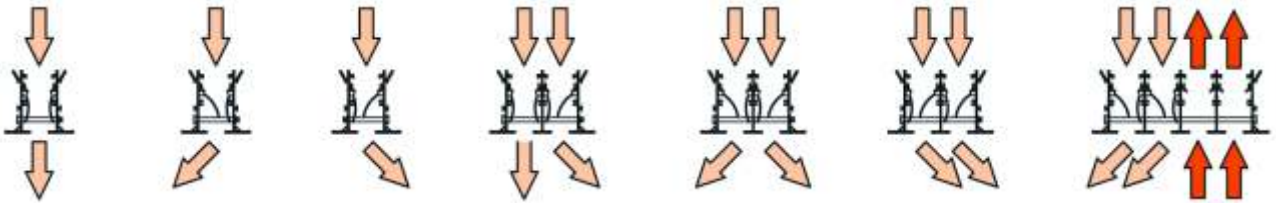
Caixa Plenum para ALF com Retorno Livre

ALF	A (mm.)	B (mm.)	C (mm.)
1	30	42	118
2	50	82	138
3	70	122	158
4	90	162	178



Difusor Linear Ajustável Europeu - ALF

Configurações e dados dimensionais



Dimensional			
Nº de aberturas	A (mm.)	B (mm.)	C (mm.)
1	75	60	41
2	115	100	81
3	155	140	121
4	195	180	161
5	235	220	201
6	275	260	241
7	315	300	281

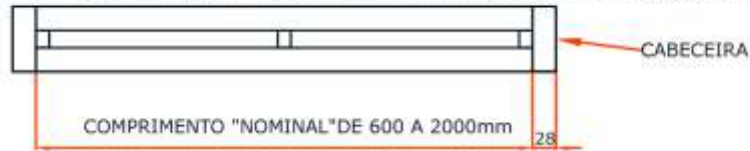


Dimensões nominais

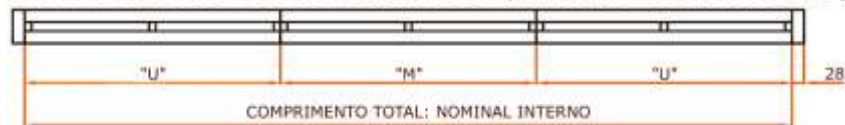
Os comprimentos nominais padronizados são: 600, 900, 1.200 e 1.500 mm, e representam sempre a medida real interna do difusor linear.

As peças com 1 ou 2 cabeceiras terminais poderão ser fornecidas desde 600 até 2.000 mm, variando de 10 em 10 mm

DIFUSORES TERMINAIS (1 ou 2 cabeceiras)



DIFUSORES MODULARES (linhas contínuas)



Configurações e dados dimensionais

