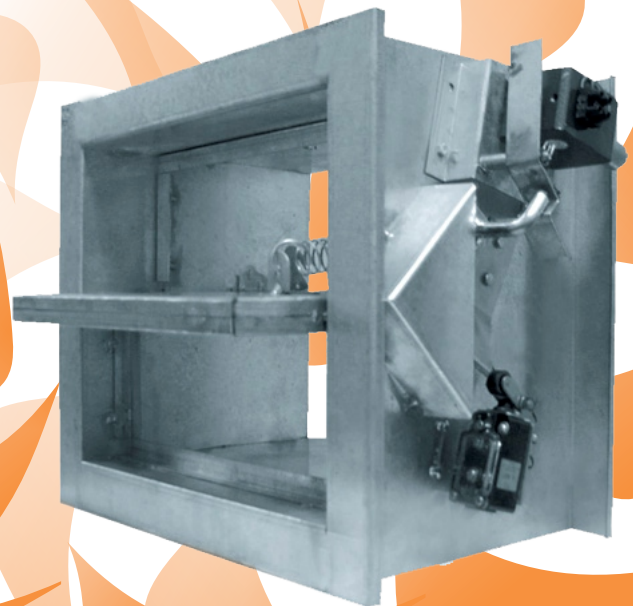


TROPICALRIO®

DCF-T

Damper Corta Fogo





Damper Corta Fogo - DCF-T

Descrição e aplicação

Descrição:

✓ Utilizado para isolar determinadas zonas contra a incidência de incêndio em instalações de ventilação e exaustão mecânica, ar condicionado, etc...

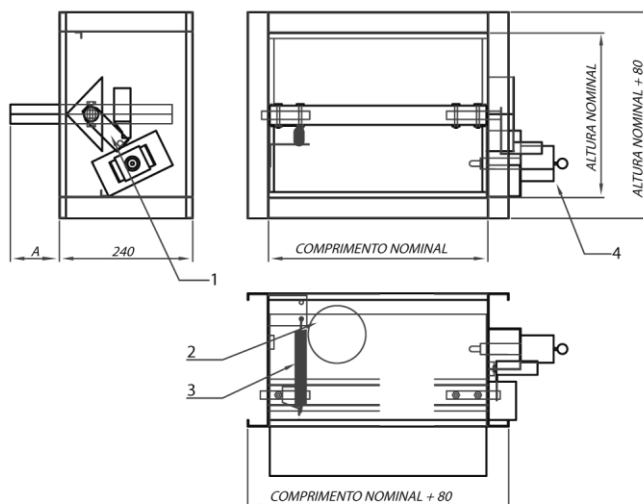
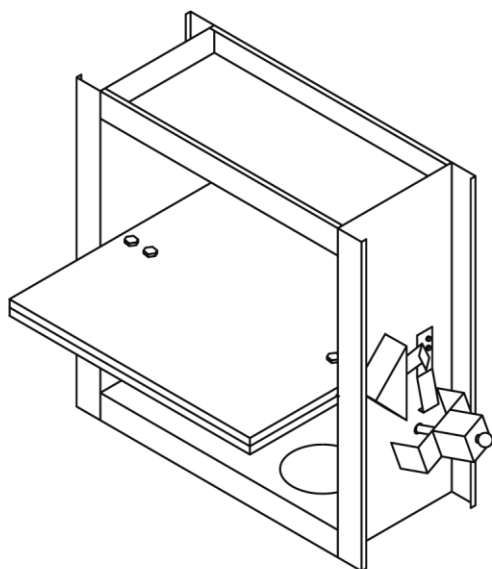
Aplicação:

✓ Podem ser montados embutidos em paredes ou lajes; quando houver necessidade de montagem em dutos, o DCF-T deverá ser montado em estrutura metálica fixada na laje.

Especificações

- ✓ Mancais em bronze sintetizado.
- ✓ Eixos em aço liga
- ✓ Instalação em paredes e teto.
- ✓ Fusível de disparo tipo " Thermal Link" (com atestado UL) com rompimento a 72 °C ou 141 °C.
- ✓ Disparo manual, mecânico ou eletromagnético com CC ou CA.
- ✓ Acionamento disponível do lado esquerdo E ou lado direito D, quando não especificado será considerado ao lado direito D.

Dimensões



Dimensão A = Altura nominal + 2 - 73mm

- 1= Alavanca de acionamento
- 2= Boca de inspeção
- 3= Fusível de disparo
- 4= Mola de acionamento

Tamanhos

ALTURA (mm)	LARGURA (mm)
200	200
300	300
400	400
500	500
600	600
700	700
800	800

Acessórios

- ✓ Solenoide 24v / 110v ou 220v
- ✓ Fusível 72°C ou 141° C
- ✓ Chave fim de curso
- ✓ Prolongamento de carcaça

